

NO. KAD PENGENALAN/  
NO. SIJIL KELAHIRAN

--	--	--	--	--	--	--	--	--	--	--	--	--	--	--	--	--	--	--	--

ANGKA GILIRAN

--	--	--	--	--	--	--	--	--	--	--	--	--	--	--	--	--	--	--	--



**MAJLIS GURU BESAR DAERAH BINTULU**

**UJIAN SETARA 4 PERINGKAT DAERAH BINTULU 2016**

---

---

**MATEMATIK**

**Kertas 1**

**Satu jam**

---

---

**JANGAN BUKA KERTAS SOALAN INI SEHINGGA DIBERITAHU**

1. *Kamu dikehendaki menulis nombor kad pengenalan atau nombor sijil kelahiran dan angka giliran kamu pada petak yang disediakan.*
2. *Kertas soalan ini mengandungi 40 soalan.*
3. *Jawab semua soalan.*
4. *Bagi setiap soalan hitamkan satu ruangan sahaja.*
5. *Sekiranya anda hendak menukarkan jawapan, padamkan tanda yang telah dibuat. Kemudian, hitamkan jawapan yang baru.*
6. *Rajah yang mengiringi soalan tidak dilukiskan mengikut skala kecuali dinyatakan.*
7. *Anda boleh membuat kerja mengira di tempat kosong di dalam kertas soalan.*

---

Kertas soalan ini mengandungi 20 halaman bercetak

**Answer all the questions**  
***Jawab semua soalan***

**1** Antara nombor berikut, yang manakah apabila dibundarkan kepada ribu yang terdekat menjadi 145 000?

- A** 133 708
- B** 143 930
- C** 145 488
- D** 145 800

**2** Berikut adalah ciri-ciri sesebuah pepejal.

- 1 permukaan rata
- 1 permukaan melengkung
- 1 bucu
- 1 tepi

Namakan pepejal itu.

- A** Kon
- B** Silinder
- C** Piramid
- D** Sfera

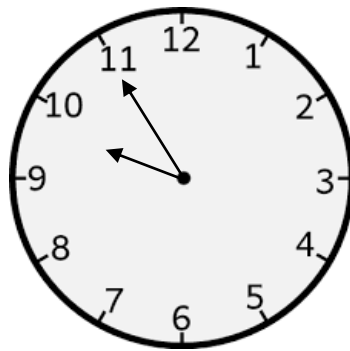
**3** Antara berikut , yang manakah mempunyai nilai yang terkecil?

- A**  $2\frac{3}{5}$  l
- B** 2.7 l
- C** 2 l 75 ml
- D** 2 084 ml

4 Jarak 2.83 km adalah bersamaan dengan..

- A 283 m
- B 2 083 m
- C 2 km 803 m
- D 2 km 830 m

5 Rajah 1 menunjukkan waktu Lim tidur pada suatu malam.

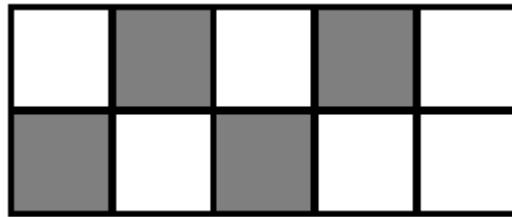


Rajah 1

Nyatakan waktu tersebut dalam sistem 24-jam.

- A Jam 0955
- B Jam 1055
- C Jam 2155
- D Jam 2255

- 6 Rajah 2 terdiri daripada beberapa segi empat sama yang sama besar.

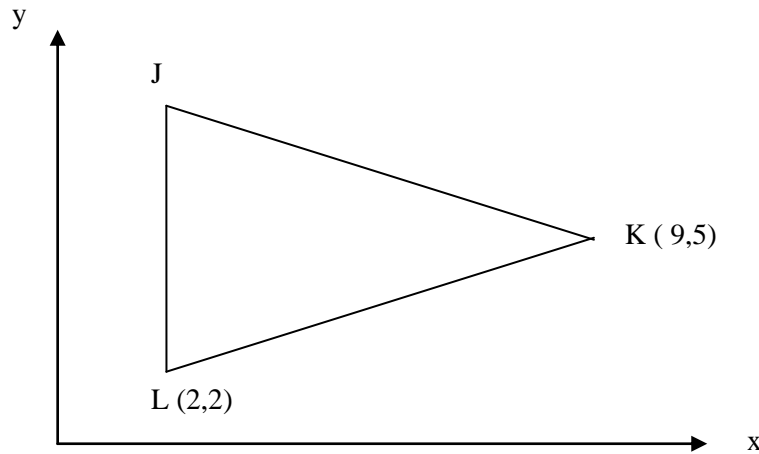


Rajah 2

Berapakah pecahan yang diwakili oleh kawasan berlorek?

- A  $\frac{2}{3}$   
B  $\frac{2}{5}$   
C  $\frac{3}{5}$   
D  $\frac{4}{5}$

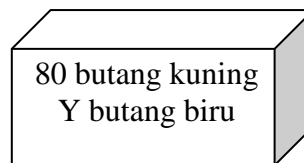
- 7 Rajah 3 menunjukkan kedudukan tiga titik J, K dan L pada satah Cartes yang tidak lengkap.



Rajah 3

Titik-titik J, K dan L membentuk sebuah segi tiga sama kaki.  
Apakah koordinat bagi titik J?

- A (2,7)  
B (2,8)  
C (2,9)  
D (2,10)
- 8 Rajah 4 menunjukkan sebuah kotak yang mengandungi 80 butang kuning dan sebilangan butang biru.



Rajah 4

Siva memilih sebiji butang daripada kotak itu. Kebolehjadian sebiji butang biru dipilih adalah besar kemungkinan.

Apakah nilai Y yang paling sesuai?

- A 2  
B 40  
C 80  
D 100

- 9  $457\,000 + 51\,000 \times 70 =$   
Antara berikut, yang manakah sama nilai dengan ayat matematik di atas?

- A  $(457\,000 + 51\,000) \times 70$   
B  $70 \times (51\,000 + 457\,000)$   
C  $70 \times 51\,000 + 457\,000$   
D  $457\,000 \times (70 + 51\,000)$

- 10 Rajah 5 menunjukkan dua kad nombor.



Rajah 5

Cari beza antara dua kad nombor pada Rajah 5.

- A 2 750 106  
B 2 891 360  
C 3 521 360  
D 3 750 106
- 11  $140\,000 + 30\,189 \div 3 =$
- A 56 729  
B 10 063  
C 150 063  
D 170 189

12  $2\frac{1}{5} \div \frac{7}{10} =$

A  $1\frac{27}{50}$

B  $2\frac{2}{5}$

C  $3\frac{1}{7}$

D  $3\frac{2}{7}$

13  $3 \cdot 96 + 12 + 2 \cdot 4 =$

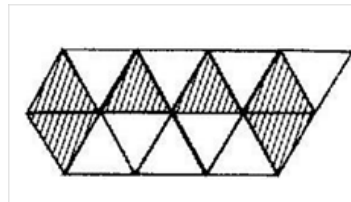
A 4·32

B 6·48

C 18·36

D 43·21

14 Rajah 6 terdiri daripada beberapa buah segi tiga yang sama besar.



Rajah 6

Hitung peratus bahagian berlorek daripada seluruh Rajah 6.

A 12%

B 20%

C 24%

D 40%

15  $\frac{3}{8} \ell + 5.64 \ell - 3 \ell 47 \text{ ml} =$

- A 2 265 ml
- B 2 968 ml
- C 9 062 ml
- D 9 620 ml

16 14 minggu 2 hari  $\div 4 =$

- A 3 minggu 2 hari
- B 3 minggu 3 hari
- C 3 minggu 4 hari
- D 3 minggu 5 hari

17  $1\frac{3}{5} \times 380 \text{ cm} =$

- A 2 m 18 cm
- B 2 m 28 cm
- C 6 m 8 cm
- D 6 m 80 cm

18 RM80 – RM19.75 + 65 sen =

- A 6 090 sen
- B 6 190 sen
- C 6 675 sen
- D 6 910 sen



- 19** Mila ada 10 batang pen manakala Robert pula ada 14 batang pen. Jika Mila memberikan 2 batang pen kepada Robert. Berapakah nisbah pen Mila kepada pen Robert sekarang?

- A 1 : 2
- B 1 : 4
- C 1 : 8
- D 8 : 1

- 20** Jadual 1 menunjukkan tinggi tiga orang murid Tahun 6 iaitu Zain, Shawn dan David.

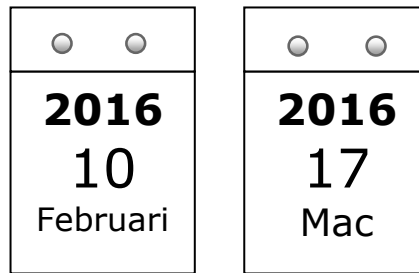
Murid	Zain	Shawn	David
Tinggi (cm)	143	153	166

Jadual 1

Berapakah min tinggi, dalam cm, tiga orang murid itu?

- A 152
  - B 154
  - C 462
  - D 459
- 21** Puan Anita membeli sebanyak 5.045 kg tepung. Dia menggunakan 0.65 kg tepung untuk membuat kek dan 1.5 kg untuk membuat kuih. Cari baki tepung selepas digunakan.
- A 2.564 kg
  - B 2.895 kg
  - C 3.562 kg
  - D 3.809 kg

- 22 Rajah 7 menunjukkan tarikh mula dan tamat Kamarul berkursus.



Rajah 7

Hitung tempoh, dalam hari, antara dua tarikh yang ditunjukkan dalam Rajah 7.

- A 36  
B 37  
C 38  
D 39
- 23 Sebuah kilang menyimpan 112 500 keping kad ke dalam 25 buah kotak dengan sama banyak. Pekerja kilang telah menghantar 6 buah kotak itu ke sebuah pasar raya. Berapa kepingkah kad yang masih tinggal?
- A 4 500  
B 27 000  
C 40 500  
D 85 500

- 24 Jadual 2 menunjukkan bilangan buah rambutan yang dijual di gerai R,S dan T. Bilangan buah rambutan di gerai U tidak ditunjukkan.

<b>Gerai</b>	<b>Bilangan Buah Rambutan</b>
R	618 biji kurang daripada gerai T
S	890 lebih daripada gerai T
T	2 263 biji
U	

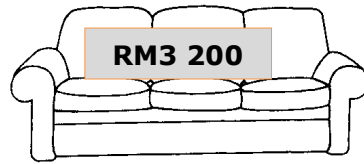
Jadual 2

Diberi jumlah rambutan yang dijual ialah 8 690 biji.

Nyatakan gerai manakah yang menjual paling banyak buah rambutan?

- A Gerai R
  - B Gerai S
  - C Gerai T
  - D Gerai U
- 25 Fatimah meminjam RM30 000 daripada sebuah bank dengan kadar faedah mudah 2% daripada jumlah pinjaman asal sebulan. Berapakah jumlah faedah yang dibayarnya setahun?
- A RM600
  - B RM720
  - C RM6 000
  - D RM7 200

- 26 Rajah 8 menunjukkan harga satu set sofa sebelum diskaun.



Rajah 8

Encik Anuar membeli sofa itu dan menerima diskaun 20% . Dia masih ada RM150.  
Berapakah jumlah wang yang dia ada pada mulanya?

- A RM2 560  
B RM2 710  
C RM3 560  
D RM3 700
- 27 Encik Mamat mempunyai 18 000 biji telur ayam. Dia telah menjual 16 552 telur ayam tersebut kepada peniaga-peniaga runcit. Bakinya dibahagikan sama rata kepada dua orang adiknya.  
Berapa biji telur ayam yang diperolehi oleh setiap adiknya?
- A 724  
B 779  
C 1 448  
D 1 558
- 28 Ema mempunyai 479 keping setem. Cyril mempunyai 80 keping setem lebih daripadanya manakala Adriana mempunyai 40 keping setem kurang daripada Cyril.  
Berapakah jumlah setem yang dimiliki oleh mereka bertiga?
- A 519  
B 559  
C 1 447  
D 1 557

- 29 Lai Ming memotong sebiji kek. Dia memberi  $\frac{1}{4}$  daripada kek itu kepada Martini dan  $\frac{1}{4}$  daripada baki kek itu kepada Muthu. Berapakah pecahan kek yang tinggal?

A  $\frac{3}{16}$

B  $\frac{1}{2}$

C  $\frac{9}{16}$

D  $\frac{3}{4}$

- 30 Jadual 3 menunjukkan berat buah-buahan yang perlu dibeli oleh Ah Chong untuk kedainya. Berat bagi buah epal yang dibeli tidak ditunjukkan.

Jenis Buah	Jumlah
Epal	
Limau	45kg
Tembikai	100kg
<b>Jumlah</b>	<b>250kg</b>

Jadual 3

Hitung peratusan berat bagi buah epal daripada jumlah berat buah-buahan yang dibeli oleh Ah Chong.

- A 25%
- B 42%
- C 45%
- D 52%

- 31 Jadual 4 menunjukkan harga seunit bagi tiga jenis barang.

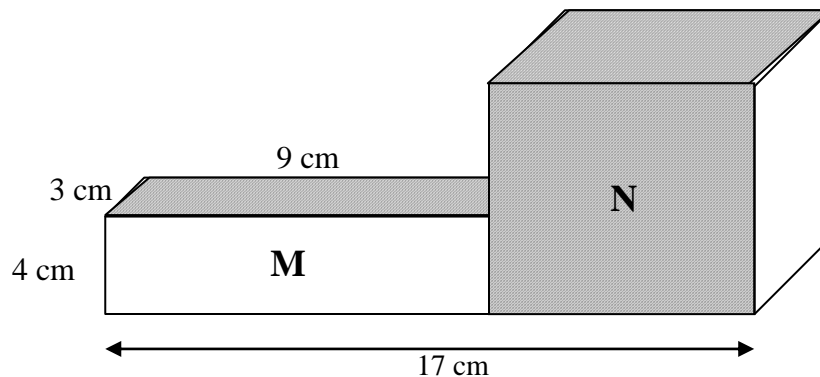
Barang	Sudu	Garpu	Mangkuk
Harga Seunit	RM2.70	RM3.20	RM5.90

Jadual 4

Devi mempunyai sekeping RM50 dan 7 keping wang RM5. Dia membeli 11 batang sudu dan 12 batang garpu. Dia ingin menggunakan baki wangnya untuk membeli 3 buah mangkuk.

Pernyataan manakah yang benar?

- A Dia masih ada RM0.80  
 B Dia memerlukan RM0.80 lagi  
 C Dia masih ada RM1.80  
 D Dia memerlukan RM1.80 lagi
- 32 Rajah 9 menunjukkan gabungan sebuah kuboid M dan sebuah kubus N

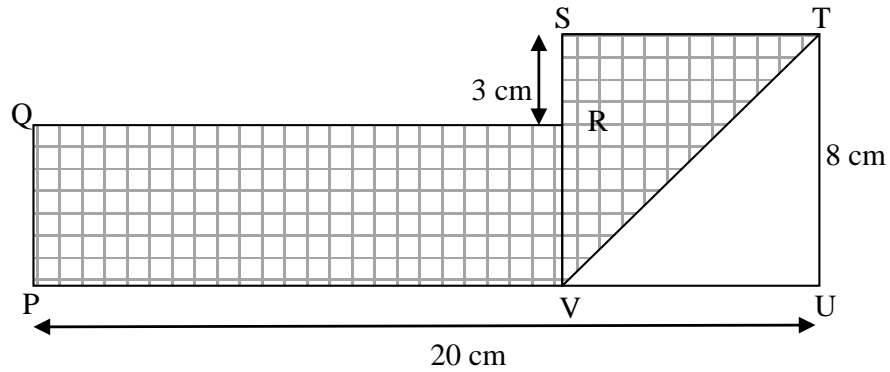


Rajah 9

Hitung jumlah luas permukaan, dalam  $\text{cm}^2$ , kawasan yang berlorek.

- A 140  
 B 144  
 C 154  
 D 155

- 33 Rajah 10 menunjukkan gabungan bentuk sebuah segi empat tepat PQRV dan sebuah segi empat sama STUV. PVU ialah garis lurus.

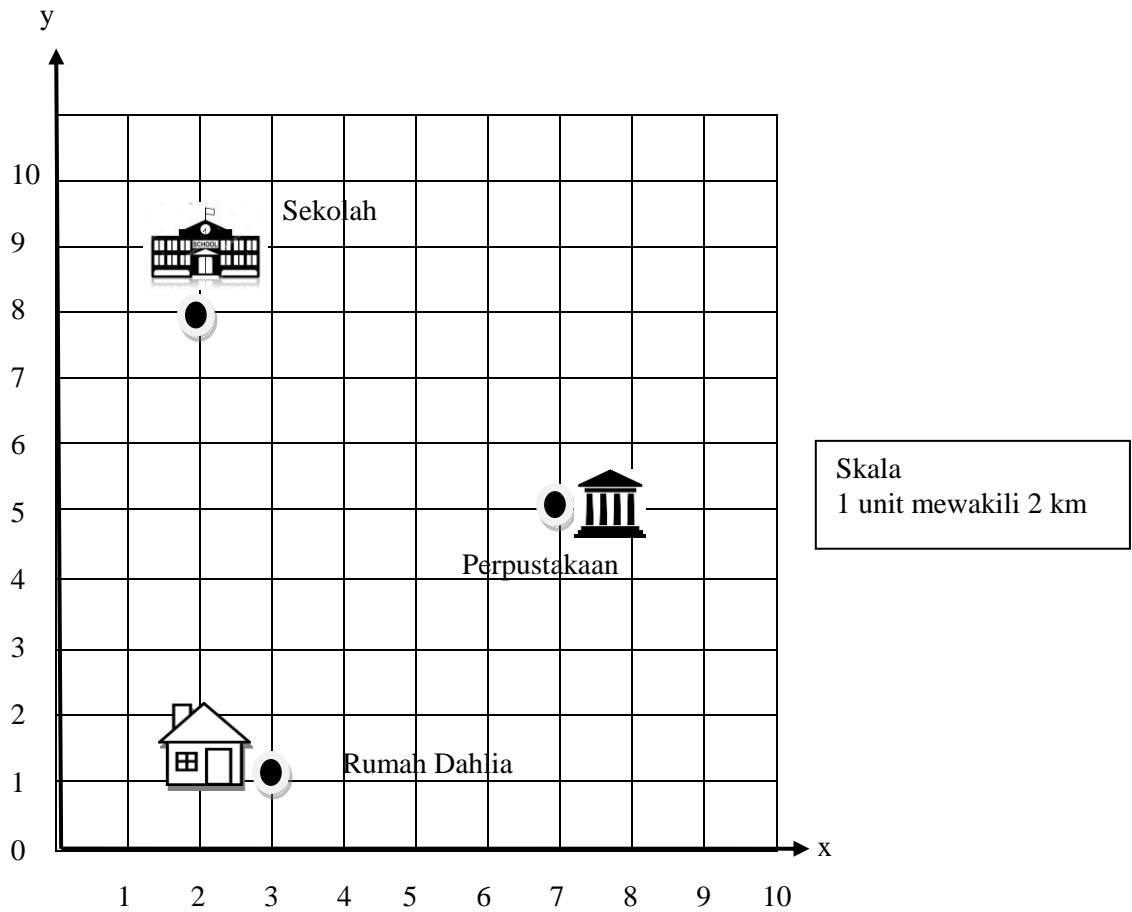


Rajah 10

Antara yang berikut, yang manakah betul untuk menghitung luas kawasan berlorek.

- A  $(12 \text{ cm} \times 3 \text{ cm}) + \left(\frac{1}{2} \times 8 \text{ cm} \times 8 \text{ cm}\right)$
- B  $(12 \text{ cm} \times 5 \text{ cm}) + \left(\frac{1}{2} \times 8 \text{ cm} \times 8 \text{ cm}\right)$
- C  $(12 \text{ cm} \times 5 \text{ cm}) - \left(\frac{1}{2} \times 8 \text{ cm} \times 8 \text{ cm}\right)$
- D  $(20 \text{ cm} \times 8 \text{ cm}) - \left(\frac{1}{2} \times 8 \text{ cm} \times 8 \text{ cm}\right)$

**34** Rajah 11 menunjukkan kedudukan sekolah, perpustakaan dan rumah Dahlia pada satu Cartes



Rajah 11

Dahlia balik ke rumah melalui perpustakaan.  
Hitung jarak, dalam km, perjalanan balik Dahlia dari sekolah ke rumahnya.

- A 16
- B 18
- C 32
- D 34



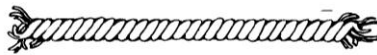
- 35 Rajah 12 menunjukkan jisim bagi beberapa biji oren di dalam sebuah bakul



Rajah 12

Berat bakul berisi oren itu ialah  $18.8$  kg.  
Jika min jisim sebiji oren ialah  $255$  g, berapakah bilangan epal yang mungkin terdapat di dalam bakul itu?

- A Antara 70 biji hingga 75 biji  
B Antara 75 biji hingga 80 biji  
C Antara 78 biji hingga 83 biji  
D Antara 85 biji hingga 90 biji
- 36 Rajah 13 menunjukkan baki seutas tali selepas dipotong oleh Laila.



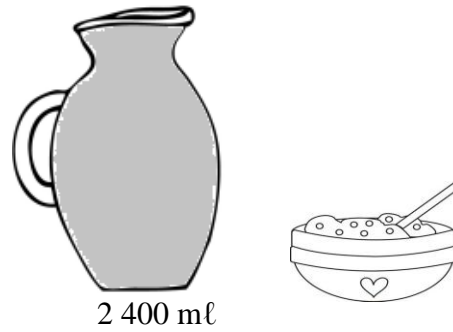
16.5 cm

Rajah 13

Jika keratan tali tersebut mewakili  $\frac{1}{7}$  daripada panjang asal tali, berapakah panjang, dalam cm, tali asal sebelum dipotong oleh Laila?

- A 2.36  
B 16.5  
C 99.0  
D 115.5

37 Rajah 14 menunjukkan isi padu santan di dalam sebuah jag.



Rajah 14

$\frac{1}{4}$  daripada isi padu santan itu dicampurkan dengan 120 g cendol untuk menyediakan ais cendol.

Berapakah jisim cendol dalam g, yang dicampurkan dengan 3 ℓ santan itu bagi menghasilkan ais cendol dengan kepekatan yang sama ?

- A 240
- B 360
- C 480
- D 600

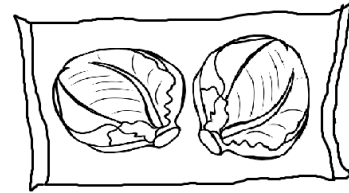
**38** Rajah 15 menunjukkan jisim sayur - sayuran yang dibeli oleh Puan Sim dalam sepeket.



Lobak Merah  
900 g



Terung  
1 kg



Kubis  
1 200 g

Rajah 15

Puan Sim membeli sayur-sayuran dalam Rajah 15 dengan jumlah jisim 6300 g. Nyatakan bilangan peket bagi setiap sayur yang dibelinya.

	<b>Lobak Merah</b>	<b>Terung</b>	<b>Kubis</b>
<b>A</b>	1	2	3
<b>B</b>	1	3	2
<b>C</b>	2	1	3
<b>D</b>	2	1	2

- 39** Encik Lim menuangkan  $8\frac{1}{2}$  ℓ jus oren ke dalam beberapa botol. Setiap botol dapat mengisi  $\frac{3}{8}$  ℓ jus oren.

Berapakah botol oren yang dapat diisinya dan baki jus oren yang tidak dapat diisikan ke dalam botol?

- A** 22 botol , baki  $\frac{2}{3}$  ℓ
- B** 22 botol , baki  $\frac{1}{4}$  ℓ
- C** 23 botol , baki  $\frac{2}{3}$  ℓ
- D** 23 botol , baki  $\frac{1}{4}$  ℓ
- 40** Siti ada wang RM42.00 manakala Lee pula ada wang RM18.00. Kemudian Lee memberikan RM6.00 kepada Siti. Siti membelanjakan wangnya untuk membeli dua buah novel yang berharga RM6.00 sebuah.  
Berapakah nisbah wang Siti kepada wang Lee sekarang?
- A** 12:24
- B** 2:12
- C** 4:10
- D** 3:1

---

- END OF QUESTIONS -

---